



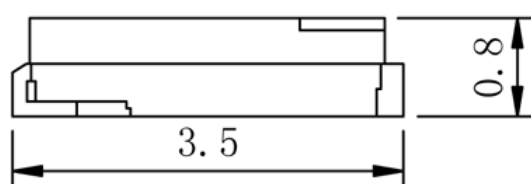
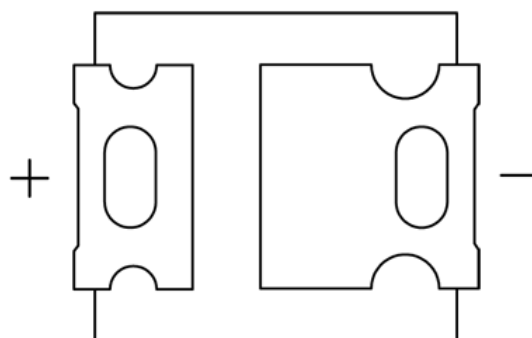
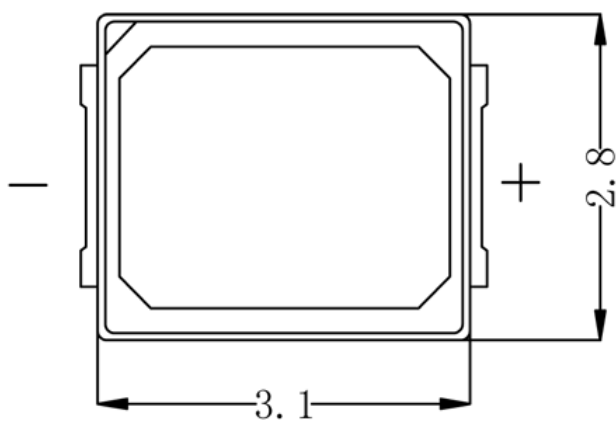
**Яркие решения**

# Спецификация

**СВЕТОДИОД  
SUWH-2835**

**ООО «КТЛ»  
[www.bright-leds.ru](http://www.bright-leds.ru)**

**Rev 1.0, 2013**



Размеры в мм

## Электрооптические характеристики

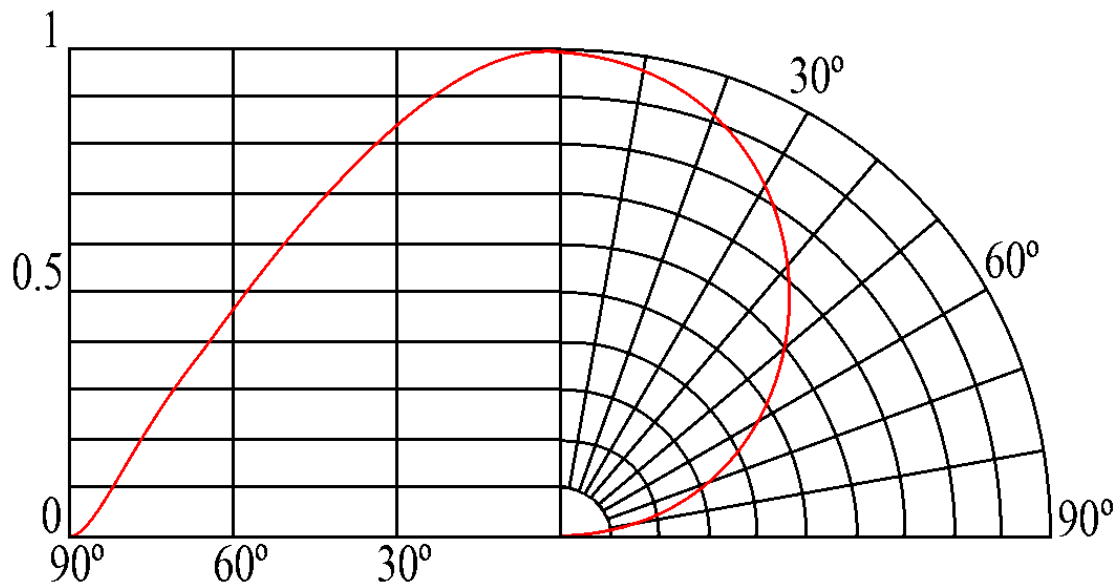
(Прямой ток  $I_F=60$  мА;  $T_A=25^\circ\text{C}$ )

Параметр	Условия	Мин.	Тип.	Макс.
Прямое напряжение $V_F$ , В	—	2.9	—	3.4
Температурный коэффициент $V_F$ , (мВ/°С)	—	—	-2	—
Обратный ток $I_R$ , мкА	$V_R=5\text{В}$	—	—	10
Цветовая температура CCT, К	—	2800	—	10000
Световой поток $\Phi_V$ , Лм	Белый CCT: 4300-10000К	20	25	—
	Теплый белый CCT: 2800-4300К	15	20	—
Тепловое сопротивление переход-корпус $R_{thJS}$ , °С/Вт	—	—	17	—

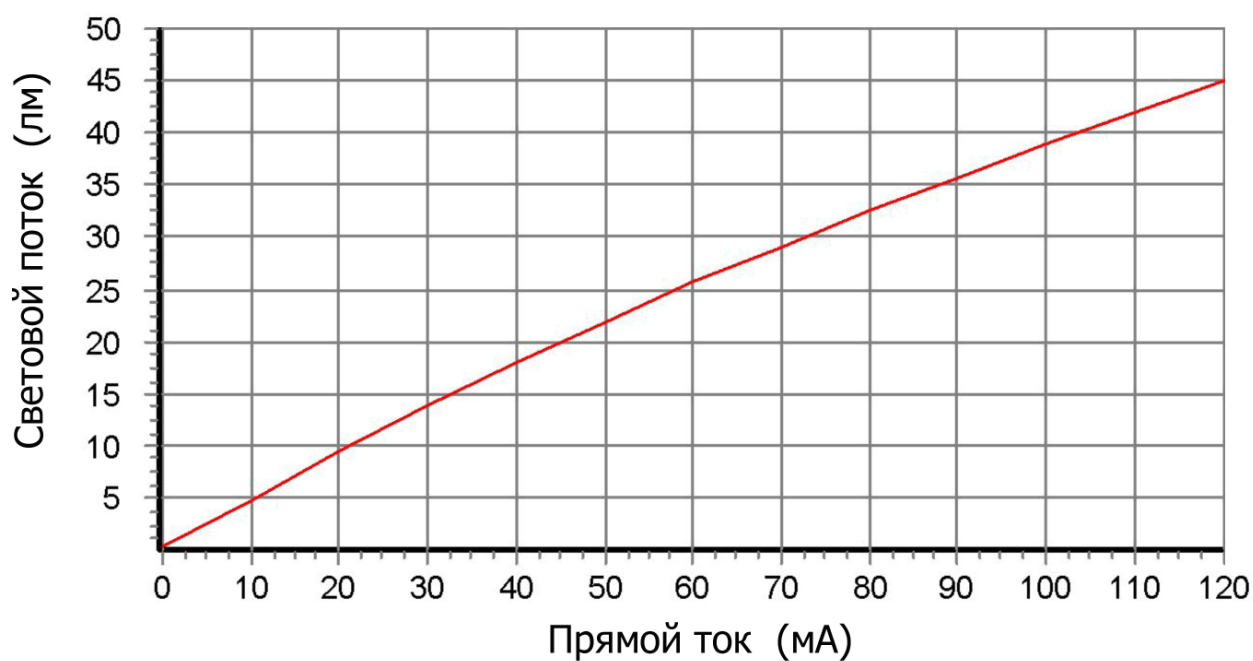
## Абсолютные максимальные значения

Параметр	Значение
Постоянный прямой ток $I_F$ , мА	120
Обратное напряжение $V_R$ , В	7
Обратный ток $I_R$ , мкА	10
Температура p-n перехода $T_j$ , °С	125
Чувствительность к электрическому разряду, В (НВМ)	$\pm 2000$
Диапазон рабочих температур, °С	-40 ~ 100
Диапазон температур хранения, °С	-40 ~ 100
Относительная влажность при хранении, %	60

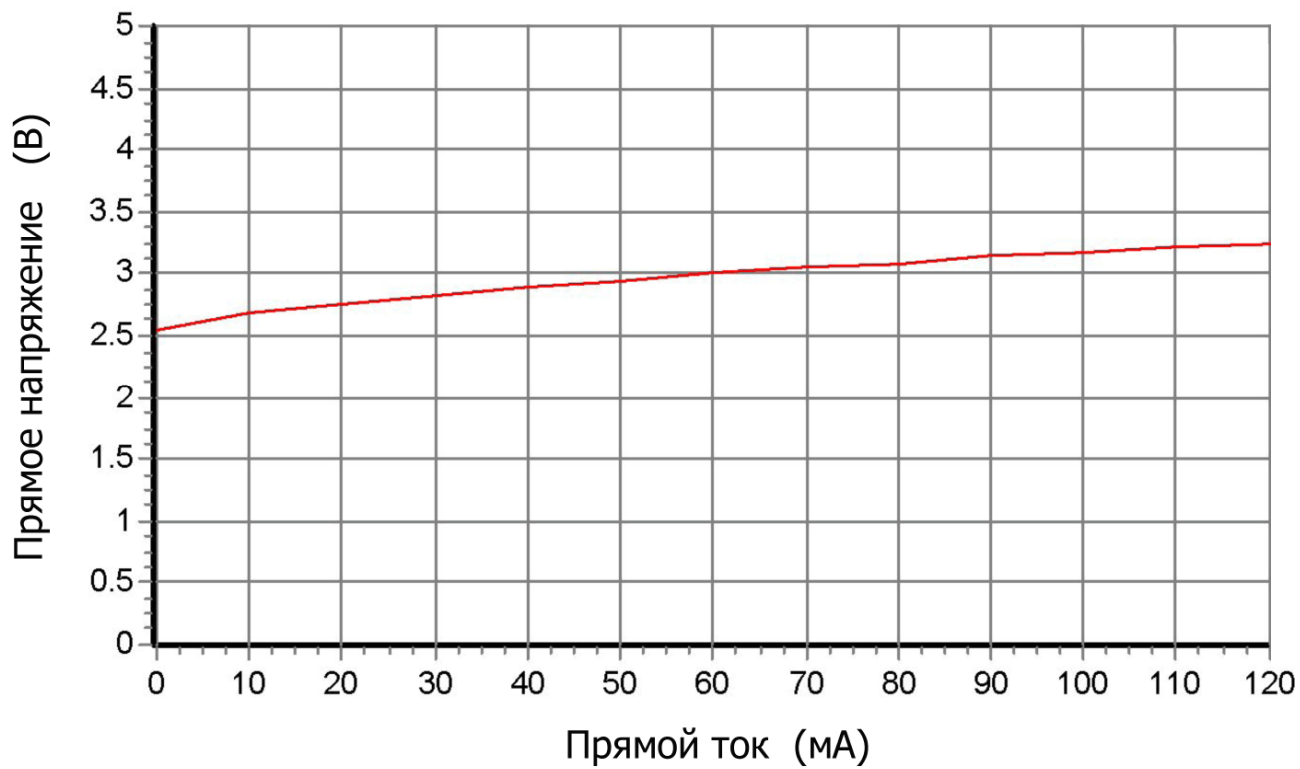
### Диаграмма направленности излучения



### Зависимость значения светового потока от величины прямого тока



### Вольт-амперная характеристика



## Подготовка к монтажу

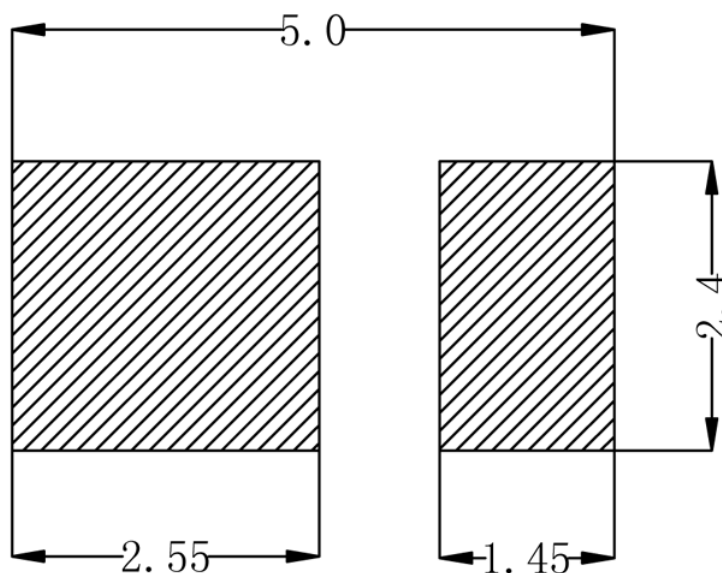
Светодиоды являются чувствительными к влажности приборами. Абсорбированная влага может испариться и вызвать расширение во время пайки, приводящее к отказу светодиода. Поэтому, перед монтажом необходимо соблюдать следующие инструкции:

- Светодиоды должны храниться при температуре 5-30°C и относительной влажности 30-60%.
- Светодиоды поставляются в алюминиевой влагозащитной упаковке. Проверьте упаковку на герметичность - в случае отсутствия вакуума светодиоды должны быть просушены при температуре 65°C в течение 24 часов.
- После вскрытия влагозащитной алюминиевой упаковки светодиоды должны быть использованы в течение 12 часов. В противном случае необходимо выполнить сушку при температуре 65°C в течение 24 часов.

## Требования к монтажу

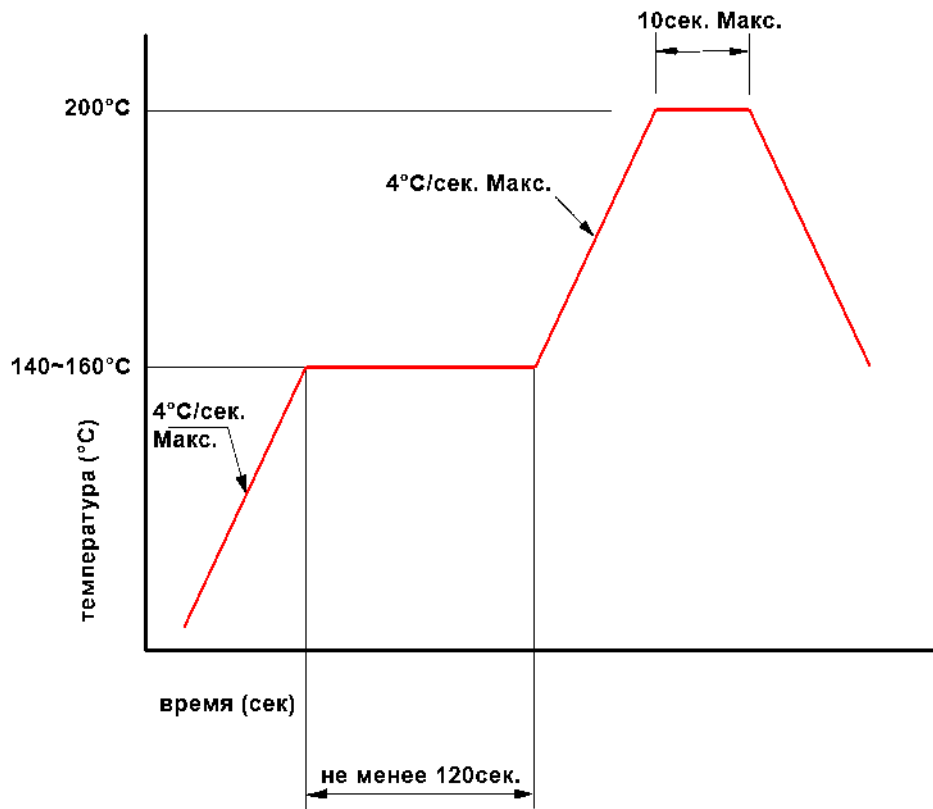
- Не допускается прикосновение к оптической системе, приложение каких-либо усилий к корпусу во время сборочного процесса (пайки).
- Исключить удары и вибрацию во время остывания светодиода после пайки до достижения им температуры 80°C или ниже.
- Избегать механических напряжений светодиода, вызванного короблением печатной платы (или другими причинами).
- Избегать использования не рекомендованных жидкостей при промывке (очистке) светодиодов.
- Все устройства, оборудование и машины должны быть должным образом заземлены. При работе со светодиодами необходимо использовать заземляющий браслет или перчатку, заземленную обувь.

## Рекомендуемые размеры площадок под пайку



Размеры в мм

## Рекомендуемый температурный профиль пайки



Светодиоды SUWH-2835 полностью совместимы с автоматизированной технологией поверхностного монтажа.