



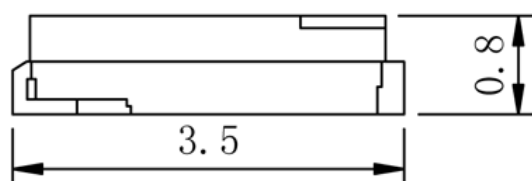
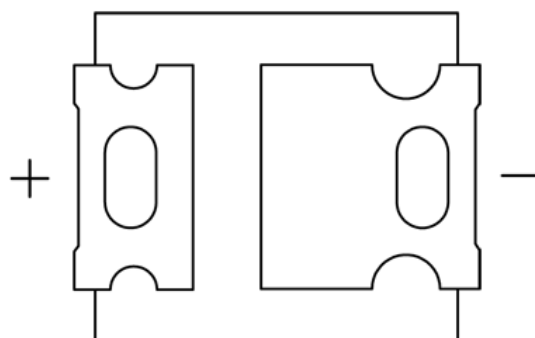
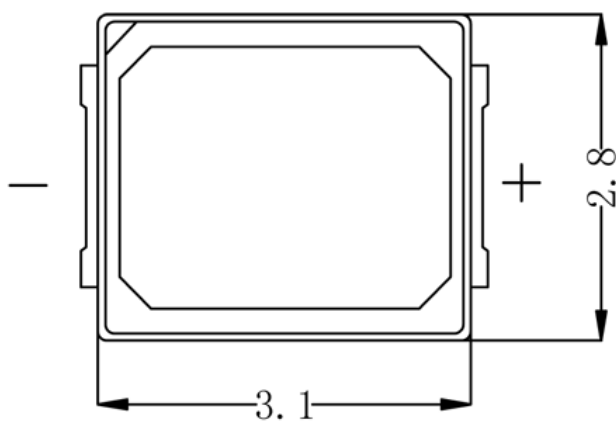
**Яркие решения**

# Спецификация

**СВЕТОДИОД  
SMWH-2835**

**ООО «КТЛ»  
[www.bright-leds.ru](http://www.bright-leds.ru)**

**Rev 1.0, 2013**



Размеры в мм

## Электрооптические характеристики

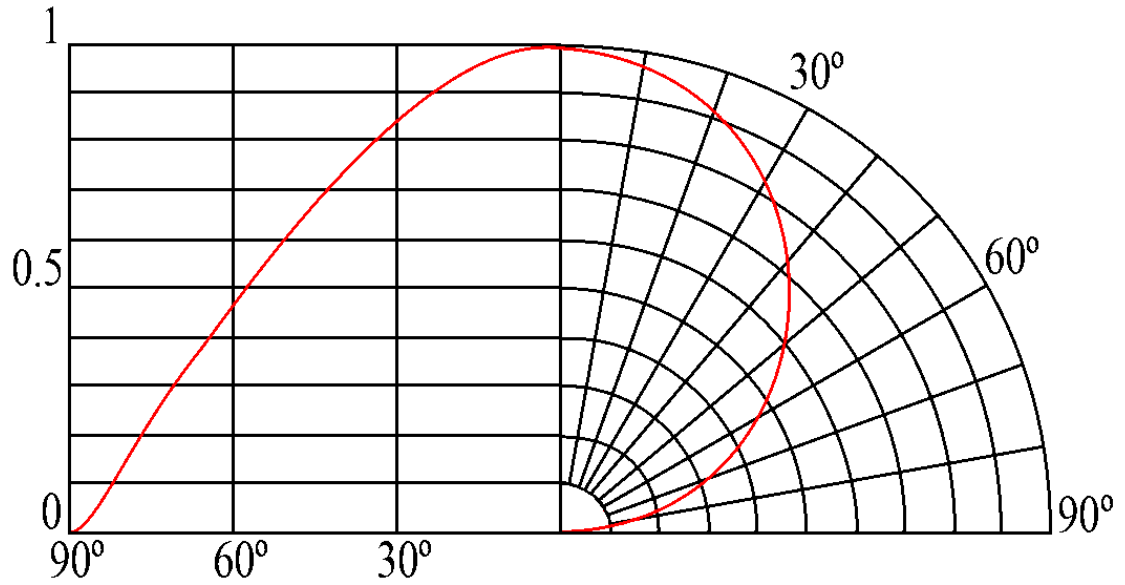
(Прямой ток  $I_F=120$  мА;  $T_A=25^\circ\text{C}$ )

| Параметр   | Условия                         | Мин. | Тип. | Макс. |
|--|---------------------------------|------|------|-------|
| Прямое напряжение $V_F$ , В                              | —                               | 2.9  | —    | 3.4   |
| Температурный коэффициент $V_F$ , (мВ/°С)                | —                               | —    | -2   | —     |
| Обратный ток $I_R$ , мкА                                 | $V_R=5\text{В}$                 | —    | —    | 10    |
| Цветовая температура ССТ, К                              | —                               | 2800 | —    | 10000 |
| Световой поток $\Phi_V$ , Лм                             | Белый<br>ССТ: 4300-10000К       | 45   | 50   | —     |
|  | Теплый белый<br>ССТ: 2800-4300К | 35   | 40   | —     |
| Тепловое сопротивление переход-корпус $R_{thJS}$ , °С/Вт | —                               | —    | 17   | —     |

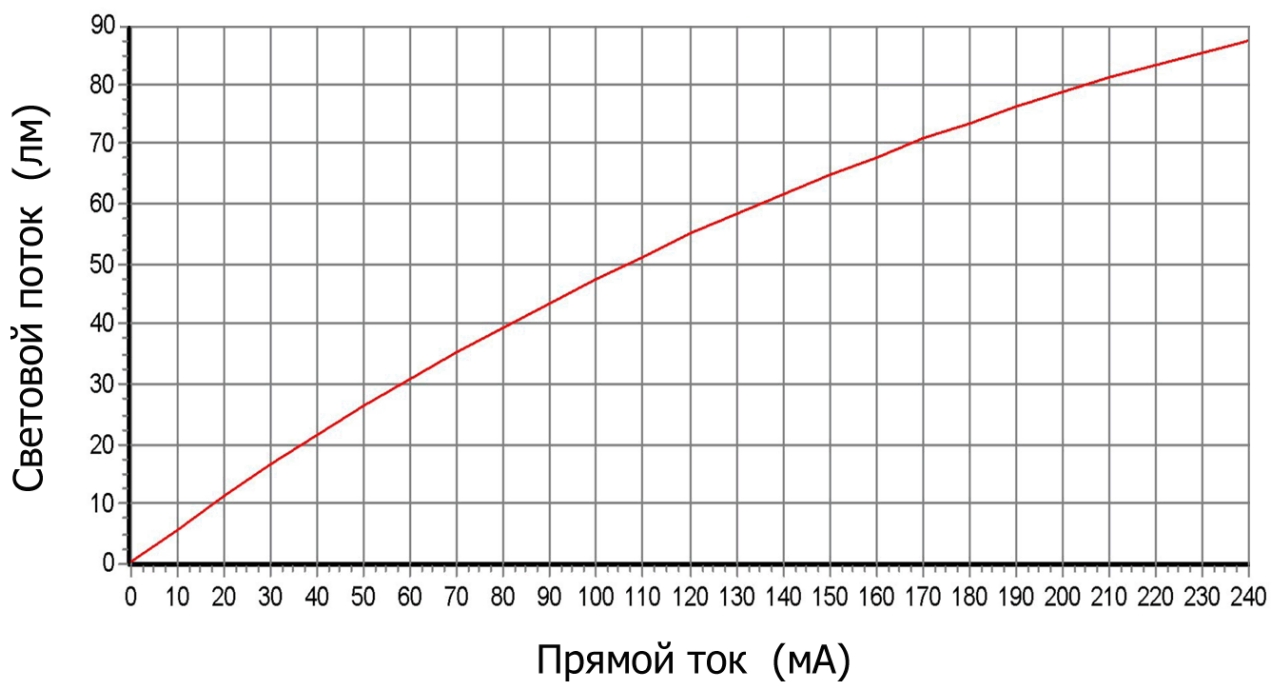
## Абсолютные максимальные значения

| Параметр   | Значение   |
|--|------------|
| Постоянный прямой ток $I_F$ , мА                   | 240        |
| Обратное напряжение $V_R$ , В                      | 7          |
| Обратный ток $I_R$ , мкА                           | 10         |
| Температура р-п перехода $T_j$ , °С                | 125        |
| Чувствительность к электрическому разряду, В (НВМ) | $\pm 2000$ |
| Диапазон рабочих температур, °С                    | -40 ~ 100  |
| Диапазон температур хранения, °С                   | -40 ~ 100  |
| Относительная влажность при хранении, %            | 60         |

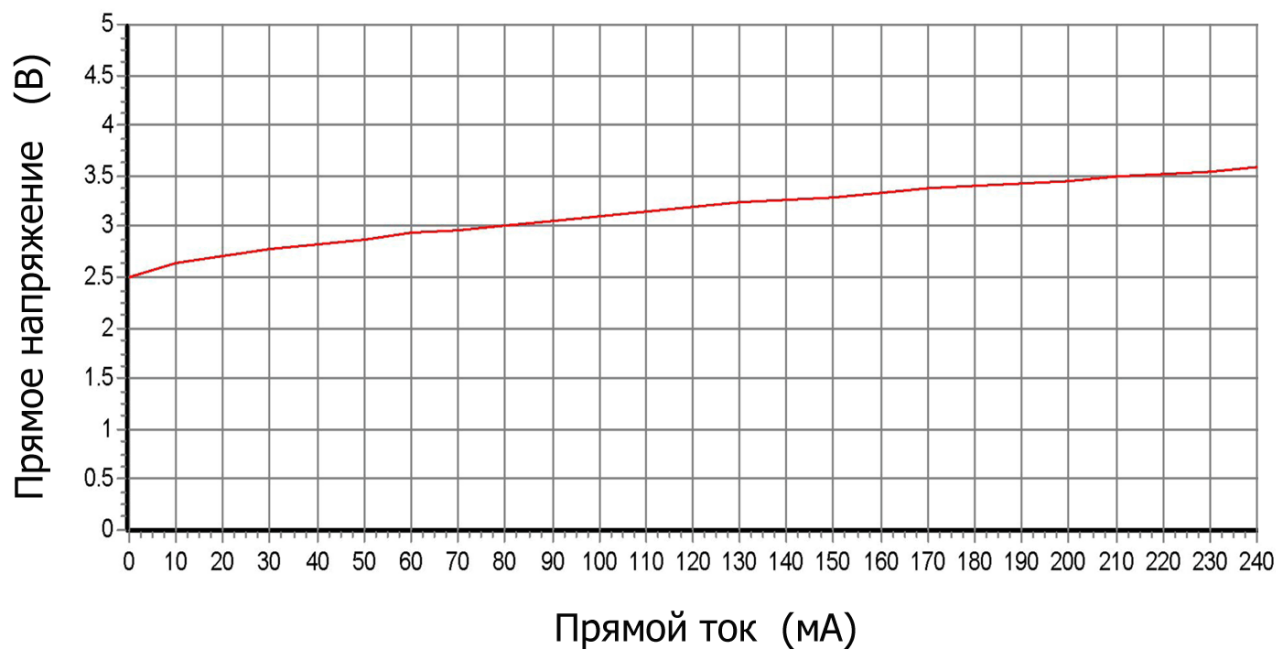
**Диаграмма направленности излучения**



**Зависимость значения светового потока от величины прямого тока**



### Вольт-амперная характеристика



## Подготовка к монтажу

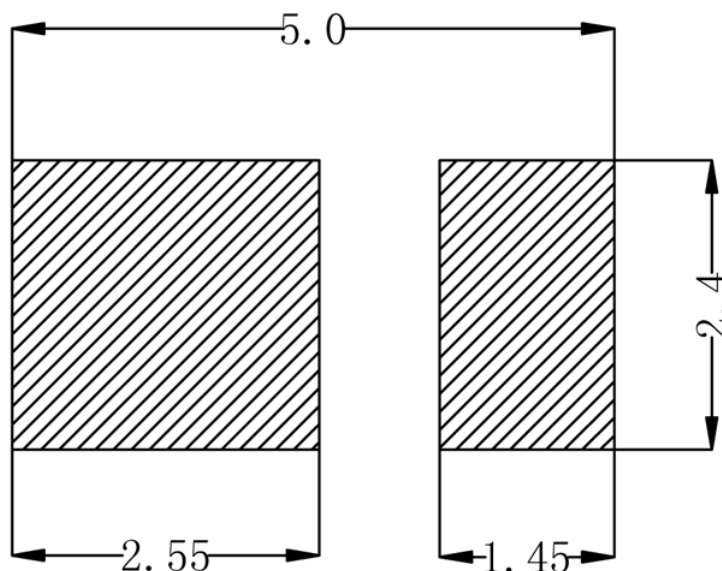
Светодиоды являются чувствительными к влажности приборами. Абсорбированная влага может испариться и вызвать расширение во время пайки, приводящее к отказу светодиода. Поэтому, перед монтажом необходимо соблюдать следующие инструкции:

- Светодиоды должны храниться при температуре 5-30°C и относительной влажности 30-60%.
- Светодиоды поставляются в алюминиевой влагозащитной упаковке. Проверьте упаковку на герметичность - в случае отсутствия вакуума светодиоды должны быть просушены при температуре 65°C в течение 24 часов.
- После вскрытия влагозащитной алюминиевой упаковки светодиоды должны быть использованы в течение 12 часов. В противном случае необходимо выполнить сушку при температуре 65°C в течение 24 часов.

## Требования к монтажу

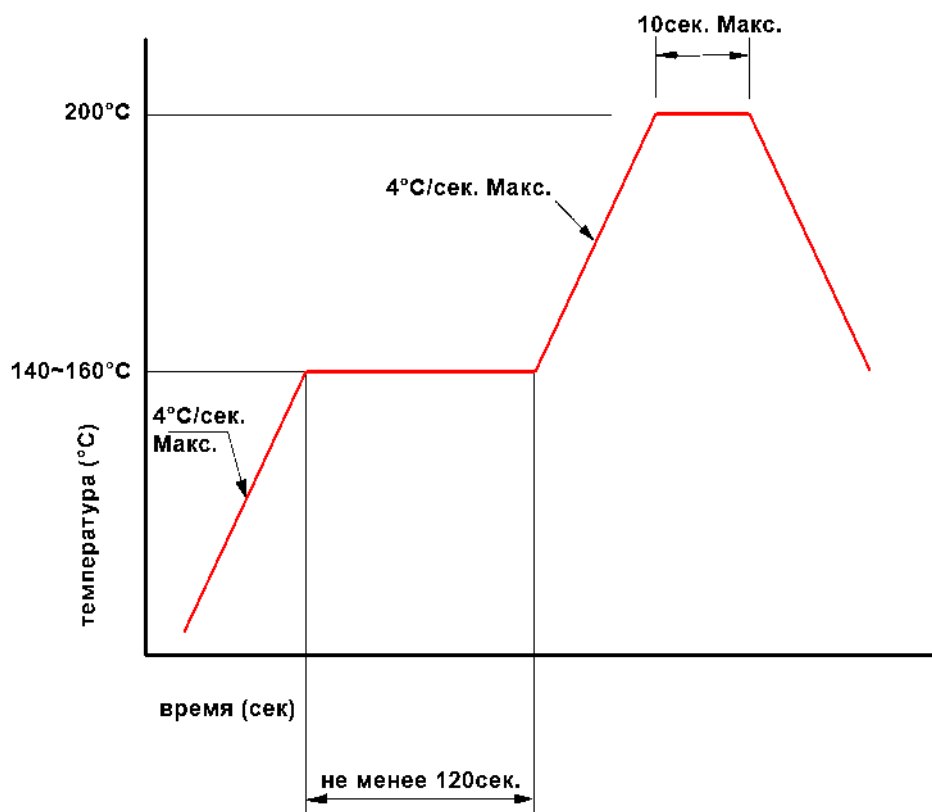
- Светодиоды SMWH-2835 монтируются на печатную плату (МСРСВ) с тепловой проводимостью не менее 3,0 Вт/мК.
- Не допускается прикосновение к оптической системе, приложение каких-либо усилий к корпусу во время сборочного процесса (пайки).
- Исключить удары и вибрацию во время остывания светодиода после пайки до достижения им температуры 80°C или ниже.
- Избегать механических напряжений светодиода, вызванного короблением печатной платы (или другими причинами).
- Избегать использования не рекомендованных жидкостей при промывке (очистке) светодиодов.
- Все устройства, оборудование и машины должны быть должным образом заземлены. При работе со светодиодами необходимо использовать заземляющий браслет или перчатку, заземленную обувь.

## Рекомендуемые размеры площадок под пайку



Размеры в мм

### Рекомендуемый температурный профиль пайки



Светодиоды SMWH-2835 полностью совместимы с автоматизированной технологией поверхностного монтажа.