

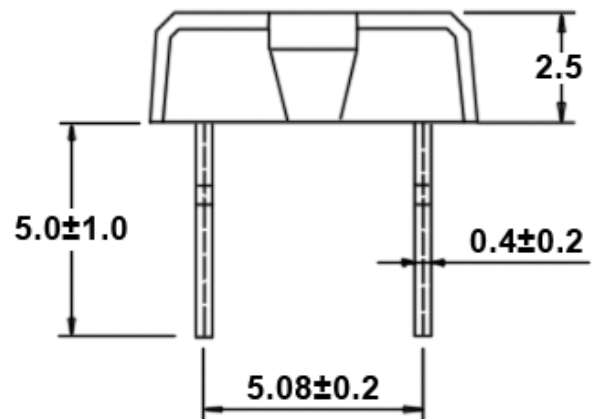
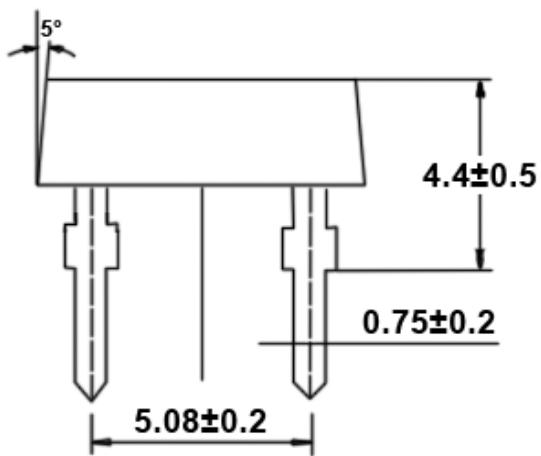
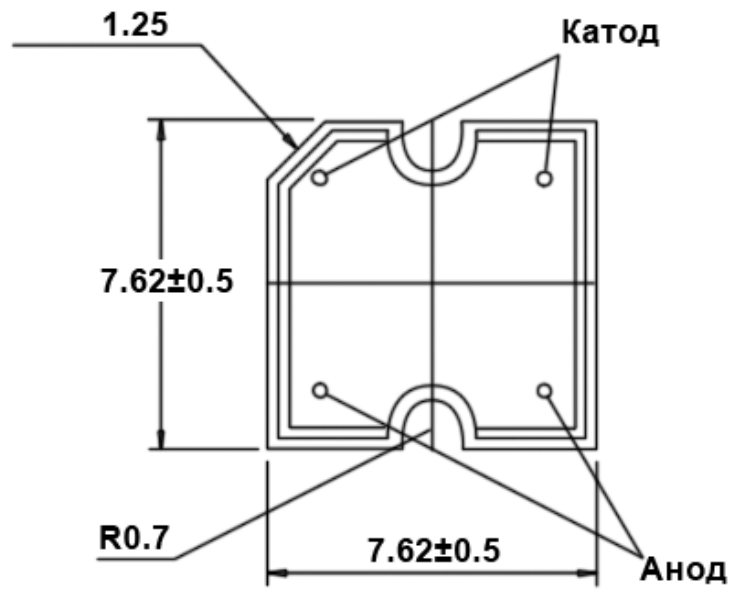
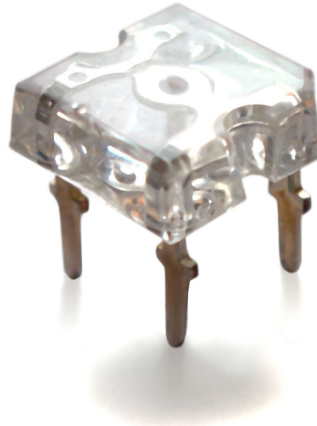


Яркие решения

# СПЕЦИФИКАЦИЯ

СВЕТОДИОД  
KUXX-760S-120

г. Москва, Зеленоград, корпус 338 Б, офис 75  
+7 (499) 762-39-79, +7 (499) 762-39-89  
[ktl.su](http://ktl.su), [bright-leds.ru](http://bright-leds.ru)



Размеры в мм

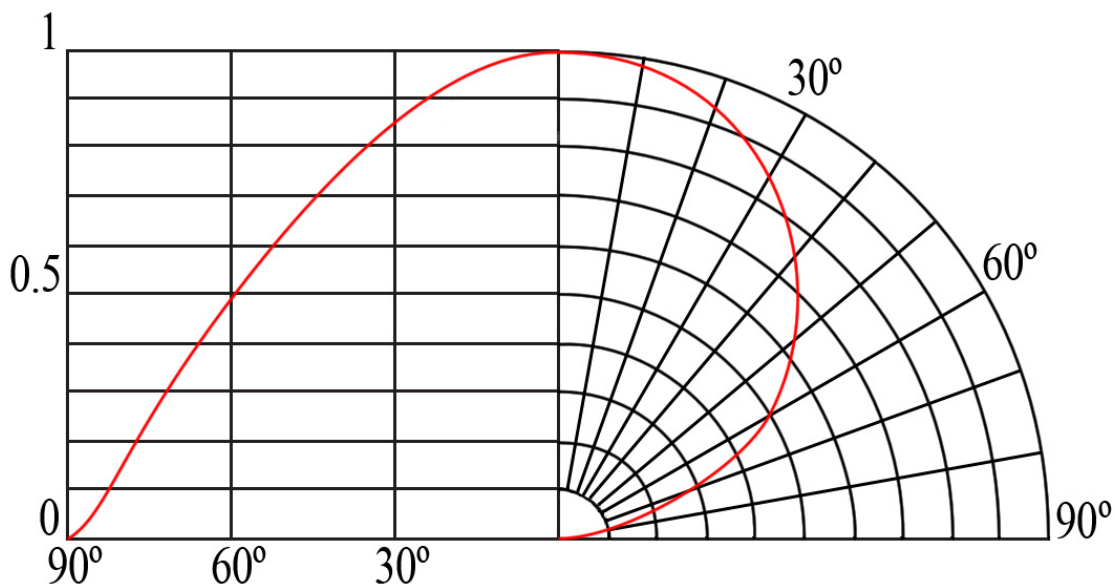
**Абсолютные максимальные значения:**

Параметр	Максимальное значение
Рассеиваемая мощность, мВт	100
Импульсный ток (Скважность 1/10, ширина импульса 0.1 мс)	100
Постоянный прямой ток, мА	30
Обратное напряжение, В	5
Диапазон рабочих температур, °С	-40 ~ 80
Диапазон температур хранения, °С	-40 ~ 100
Температура пайки, °С	260 (не более 5сек)

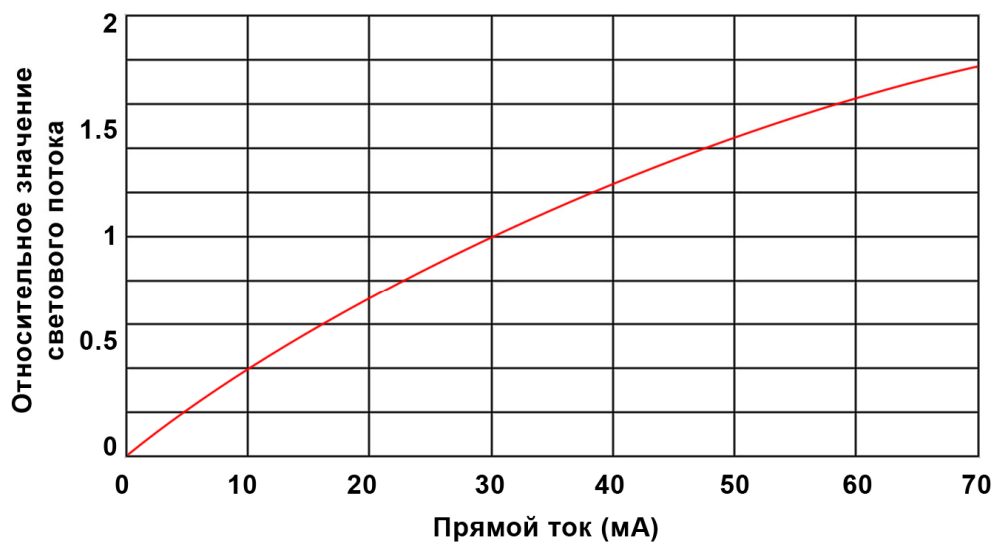
**Оптические характеристики:**

Цвет	Сила света, мКд			Прямое напряжение, В			Доминантная длина волны, нм		
	Мин.	Тип.	Макс.	Мин.	Тип.	Макс.	Мин.	Тип.	Макс.
Синий	200	280	350	2,8	3,2	3,8	460	468	475
Чистый зеленый	1100	1260	1430	2,8	3,2	3,8	520	528	535
Желто-зеленый	80	100	120	1,8	2,1	2,4	567	570	573
желтый	230	260	300	1,8	2,1	2,4	580	588	595
красный	200	220	250	1,7	2,0	2,3	620	628	635

**Диаграмма направленности излучения:**



**Зависимость относительного значения светового потока от величины прямого тока:**



### Вольт-амперная характеристика:

