



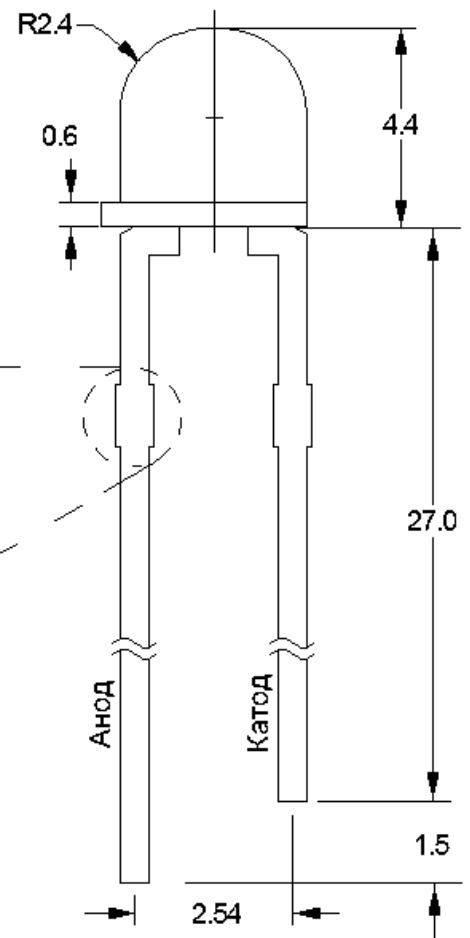
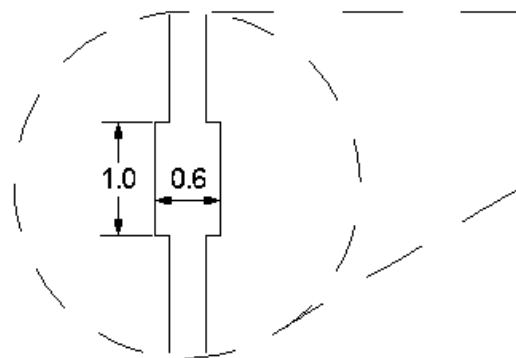
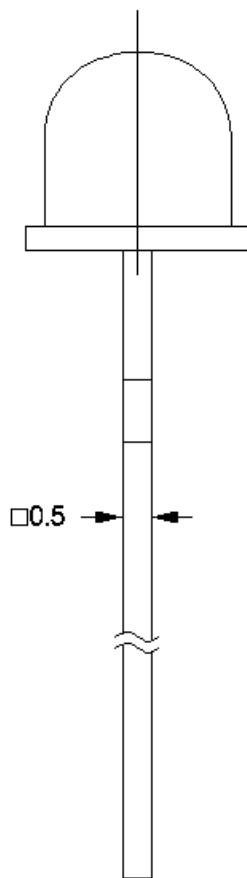
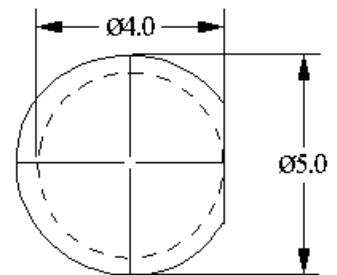
**Яркие решения**

# Спецификация

**СВЕТОДИОД  
KUWH-560s-100**

**ООО «КТЛ»  
[www.bright-leds.ru](http://www.bright-leds.ru)**

**Rev 1.0, 2009**



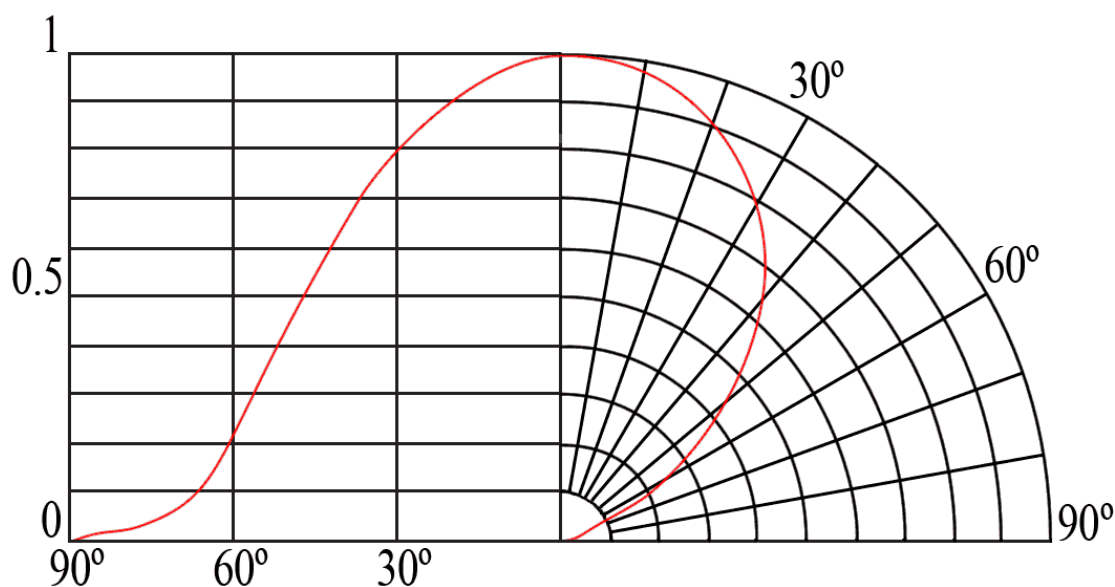
Размеры в мм

**Абсолютные максимальные значения:**

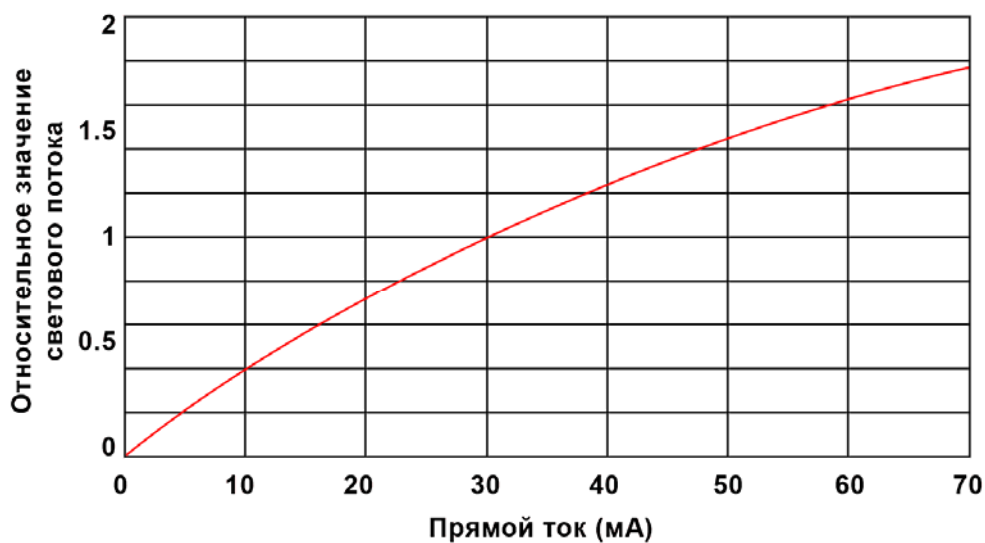
Параметр	Максимальное значение
Рассеиваемая мощность, мВт	100
Импульсный ток (Скважность 1/10, ширина импульса 0.1 мс)	100
Постоянный прямой ток, mA	30
Обратное напряжение, В	5
Диапазон рабочих температур, °C	-40 ~ 80
Диапазон температур хранения, °C	-40 ~ 100
Температура пайки, °C	260 (не более 5сек)

**Оптические характеристики:**

Сила света, мКд			Цветовая температура, К	
Мин.	Макс.	Тип.	Мин.	Макс.
2300	2990	2950	2850	10000

**Диаграмма направленности излучения:**


**Зависимость относительного значения светового потока от величины прямого тока:**



**Вольт-амперная характеристика:**

