



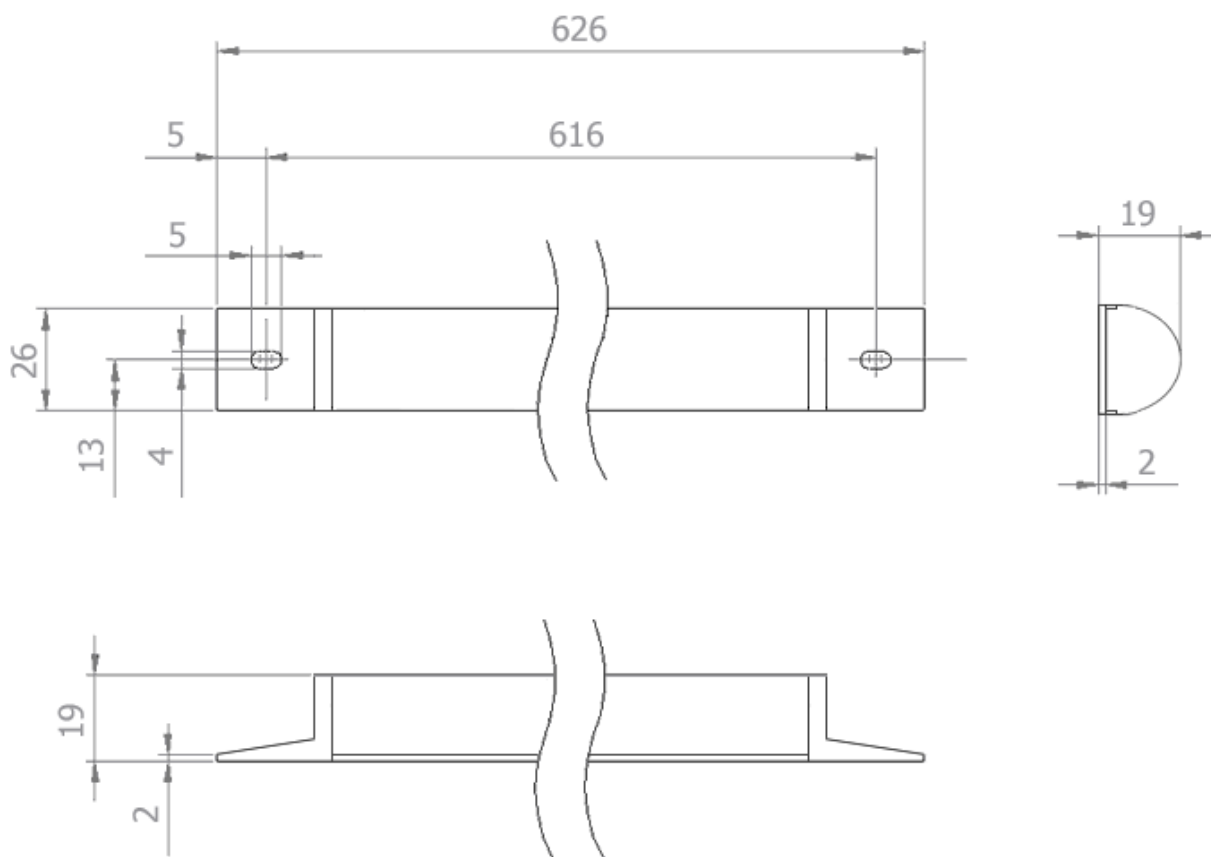
**Яркие решения**

# Спецификация

**Светодиодный  
Светильник  
КРWH-640-24-70**

**ООО «КТЛ»  
[www.bright-leds.ru](http://www.bright-leds.ru)**

**Rev 4.0, 2014**



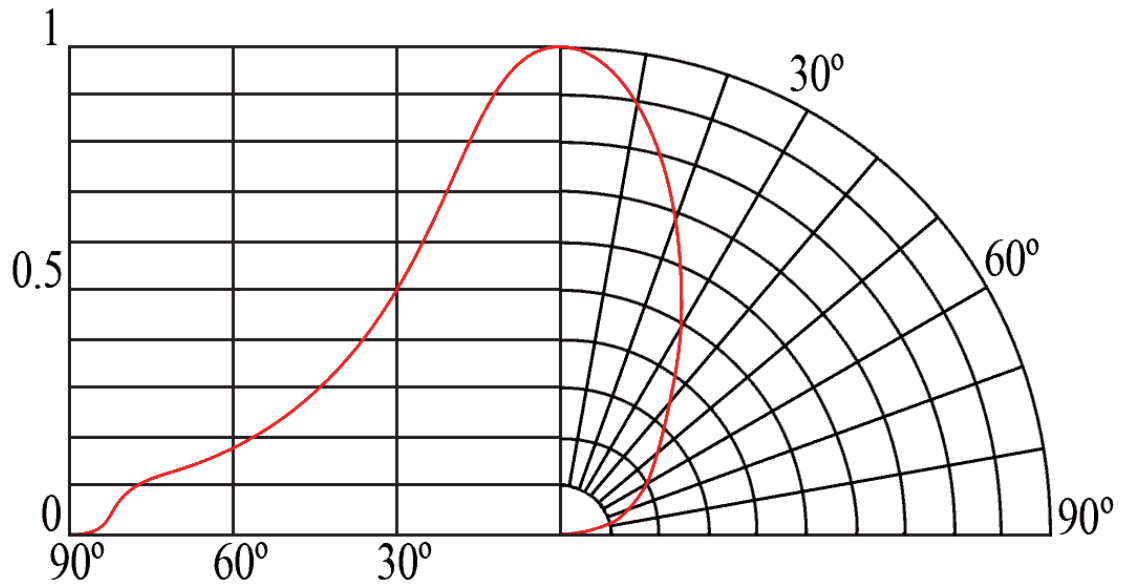
Размеры в мм

**Технические характеристики:**

Параметр	Значение
Класс пыле-влагозащитности	IP65
Количество светодиодов, шт	24
Размеры, мм	626x26x19
Вес, г	250
Материал корпуса	Алюминий
Диапазон рабочих температур, °С	-40 / +50
Диапазон температур хранения, °С	-40 / +85
Рабочая относительная влажность, %	10 ~ 90
Относительна влажность при хранении, %	10 ~ 90
Напряжение питания, В	24
Потребляемая мощность, Вт	30
Цветовая температура, К	3000 ~ 9000
Световой поток*, Лм (тип.)	3200

\*Световой поток зависит от типа установленного плафона – матовый, прозрачный, рифленый.

**Диаграмма направленности излучения:**



\*Диаграмма излучения приведена для прозрачного плафона.